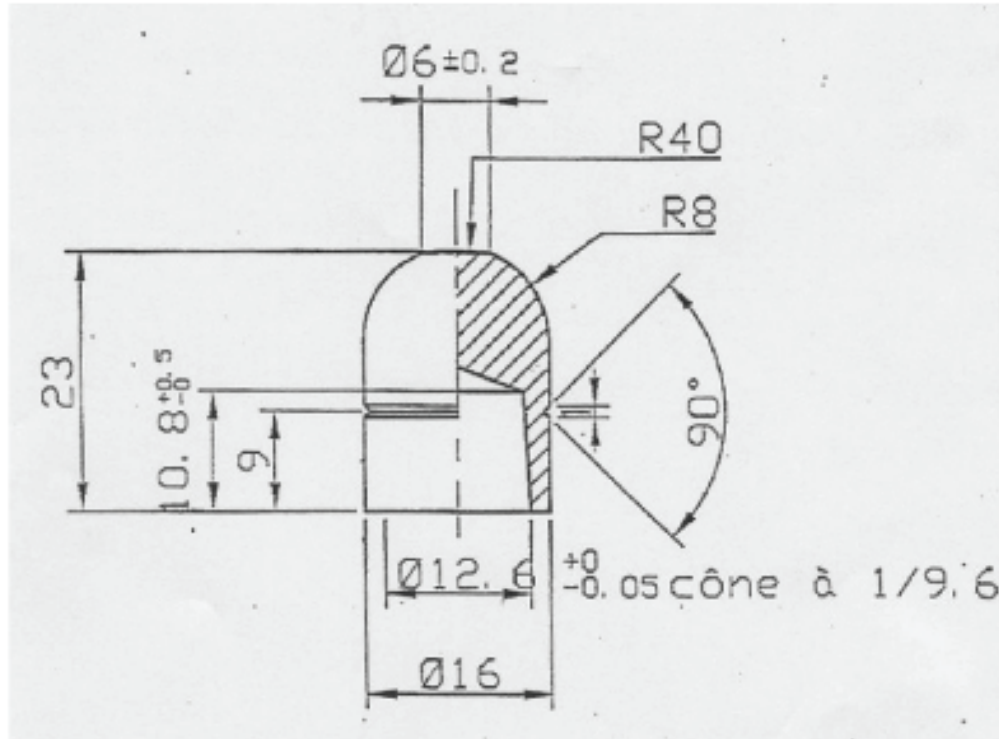




le bronze industriel

Spot welding electrodes
as per NFA 82.103



BON POUR FABRICATION

VISA: DATE :

A					
Ind	Date	Modifications :			Par
		Matiere : CUCRZR	ITr :		
		Sauf indication contraire	Echelle 2	Le 27/04/05	
		Tolerance generale	Js13	Dessine par : J RIGAU	
		Angles vifs casses		Verif. :	
		Etat de surface	Ra 0,2	Appr. :	
				Methodes DE	
		ELEC3300			